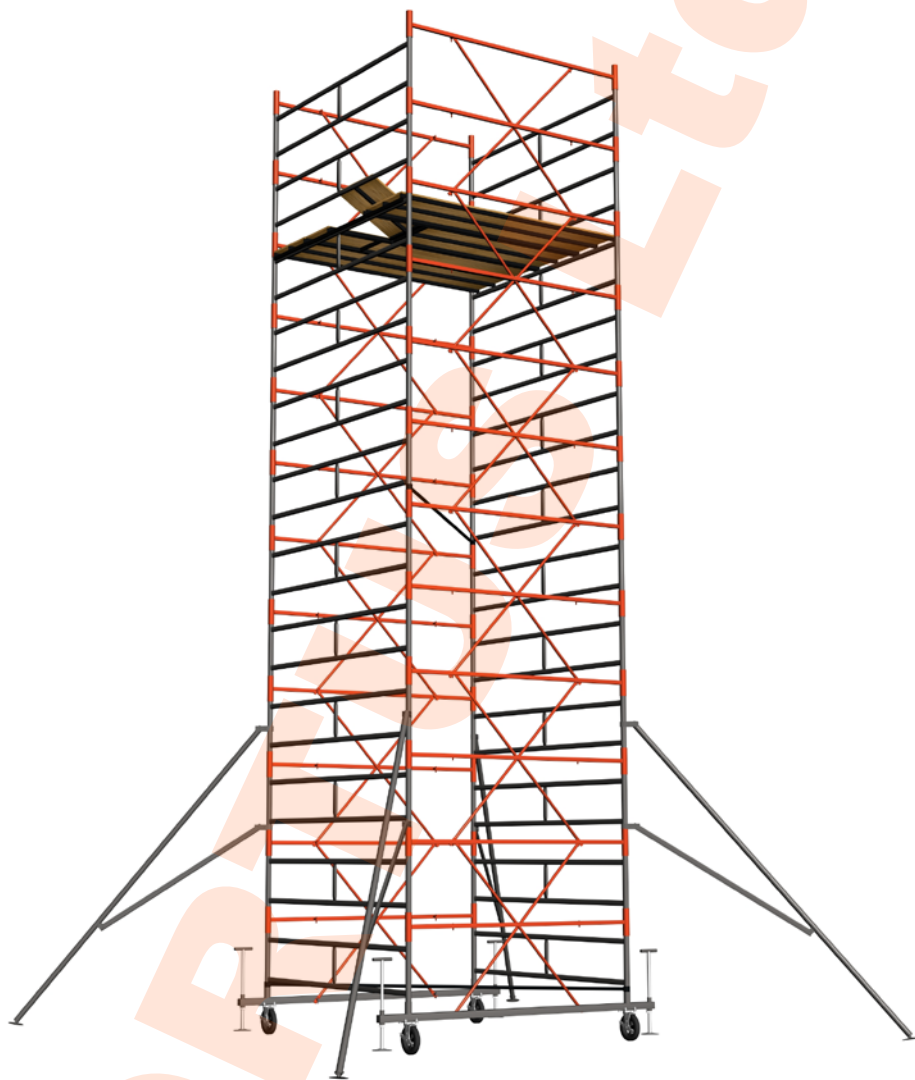


ПЕРЕДВИЖНАЯ РАЗБОРНАЯ СТРОИТЕЛЬНАЯ ВЫШКА  
**ORTUS-600 R**  
ПАСПОРТ



ООО «ОРТУС МЕХАНИКА»

## Комплекующие

1. База



2. Стяжка диагональная



3. Лестница



4. Гантель



5. Стяжка



6. Настил с люком



6а. Настил сплошной



7. Стабилизатор



# 1. НАЗНАЧЕНИЕ ИЗДЕЛИЯ

Передвижная разборная вышка ORTUS-600 R (далее – вышка), предназначена для производства монтажных, ремонтных и отделочных работ, как снаружи, так и внутри помещения, а также резервуарах с минимальным диаметром люка 600 мм.

## 2. ТЕХНИЧЕСКИЕ ХАРАКТЕРИСТИКИ

Высота вышки max, м. - В	20.7
Высота рабочей площадки max, м.- А	19.5
Достижимая высота max,м.- С	21.5
Размеры рабочей площадки, м.	2.0х2.0
Габариты основания в сборе, м.	2.4х2.01
Шаг установки настила, м.	0.6
Нагрузка на настил распредел. max, кг.	400
Диаметр колес, мм.	160; 200

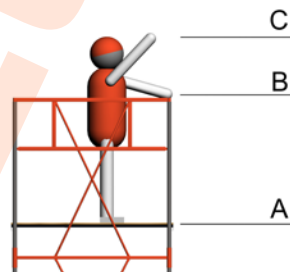
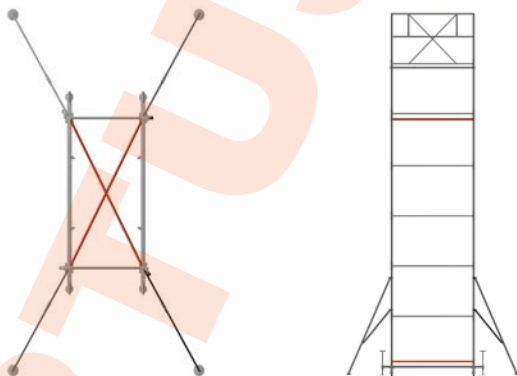


Схема установки диагональных стяжек. рис.1



## 3. ПОСЛЕДОВАТЕЛЬНОСТЬ СБОРКИ

- 3.1. Подготовить ровную, утрамбованную площадку для установки основания вышки.
- 3.2. Установить базы (1) параллельно друг другу замками внутрь.
- 3.3. Вставить лестницы (3) в стаканы баз (1) одновременно с установкой диагональной стяжки (2).
- 3.4. Установить сверху на лестницы (3) соединительные гантели (4) замками внутрь.(рис.2)

3.5. При помощи винтовых домкратов выставить по уровню базы вышки.

3.6. Установить дополнительно две лестницы (3) и две гантели (4).

3.7. Используя флажковые замки, соединить верхние гантели (4) и базы (1) стяжками (5).

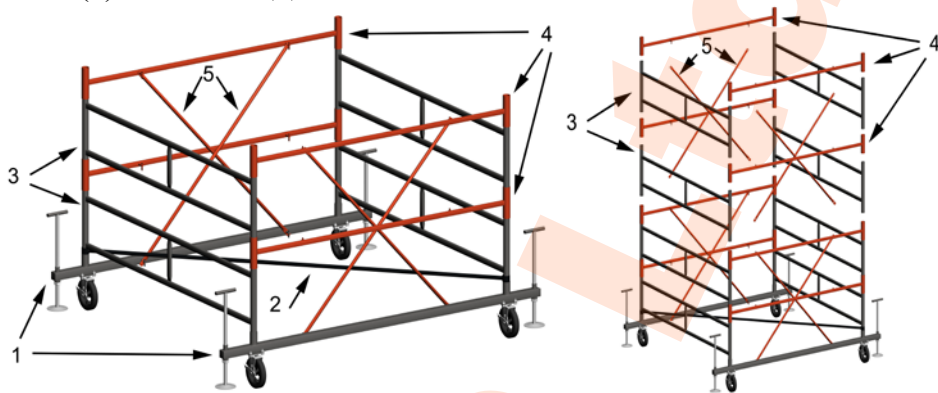


Рис.2

3.8. Вставить лестницы следующей секции в гантели и, повторяя действия п. 3.4;3.5 и 3.6 , собрать вышку на требуемую высоту. Для удобства сборки используйте настилы (6, 6а), переставляя их по мере установки очередной секции. При сборке вышки высотой от 8.7 м.(6 секций) включительно, необходимо установить дополнительную диагональную стяжку (2) на уровне каждой 5-ой секции (6.2 м.) (рис1.).

3.9. Ограждением рабочей площадки служат лестницы и гантели последней (верхней) секции.

3.10. Настилы (6, 6а) устанавливаются на верхние перекладины лестниц предпоследней секции (рис. 3).

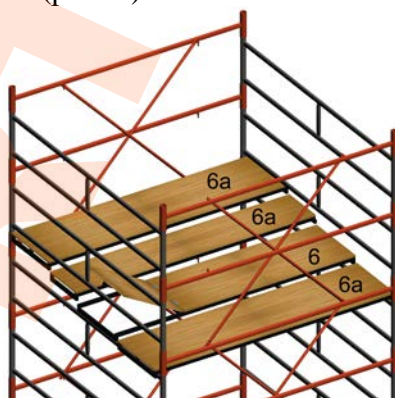


Рис.3

## 4. МОНТАЖ СТАБИЛИЗАТОРОВ

4.1. При сборке вышки высотой от 6.3 метра (4 секции включительно), для дополнительной устойчивости, у основания при необходимости закрепить стабилизаторы\*(9) (рис.4).

\*опция, в комплект поставки не входит.

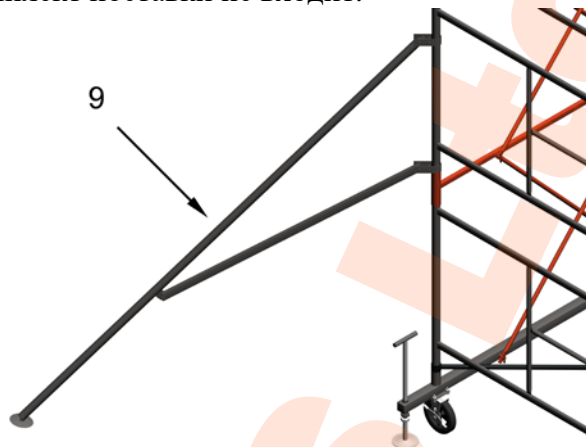


Рис.4

## 5. МЕРЫ БЕЗОПАСНОСТИ

5.1. К работе с вышкой допускаются лица прошедшие инструктаж по технике безопасности и ознакомленные с должностными инструкциями и правилами по безопасности работы с лесов, помостов, подмостей и т.д., а также ознакомленные с конструкцией вышки и мерами безопасности, изложенными в настоящем паспорте.

5.2. При проведении работ, вышка должна опираться на винтовые домкраты, колеса при этом не должны касаться пола. Колеса служат только для перемещения вышки.

5.3. Если существует опасность опрокидывания ветровой нагрузкой или другими факторами, требуется дополнительное анкерное крепление вышки к стене или установка растяжек (в комплект поставки не входит).

5.4. Линии передач, расположенные ближе 5-ти метров, необходимо снять или заключить в деревянные короба.

5.5. Подъем на рабочую площадку осуществляется через люк настила, по внутренней стороне лестниц.

**5.6. Установку настила производить ниже ограждения на расстоянии не менее 1.1 м.**

**5.7. Категорически запрещается!**

- производить работы, когда вышка опирается только на колеса, без винтовых домкратов.
- эксплуатировать вышку с деформированными, поврежденными или отсутствующими деталями.
- превышать допустимую нагрузку на рабочую площадку.
- подниматься и спускаться по наружной стороне лестниц вышки.

5.8. Кроме мер, указанных в настоящем паспорте, необходимо также выполнять требования СНиП 12-03-2001 "Техника безопасности в строительстве".

**Ответственность за правильную эксплуатацию вышки и соблюдение мер безопасности лежит на потребителе.**

## **6. ТРАНСПОРТИРОВАНИЕ И ХРАНЕНИЕ**

6.1. Элементы вышки должны храниться в закрытом помещении или под навесом на подкладках, исключающих контакт с грунтом.

## **7. ГАРАНТИЙНЫЕ ОБЯЗАТЕЛЬСТВА**

На вышку устанавливается гарантия 12 месяцев со дня продажи.

## **8. СВИДЕТЕЛЬСТВО О ПРИЕМКЕ**

Вышка строительная разборная передвижная ORTUS-600R/\_\_\_\_\_ Соответствует техническим условиям завода изготовителя и признана годной к эксплуатации.

Подпись лица ответственного за приемку \_\_\_\_\_

Дата выпуска \_\_\_\_\_

**Производитель оставляет за собой право вносить изменения в конструкцию изделия, не влияющие на основные технические параметры товара.**

ООО «ОРТУС МЕХАНИКА»

г. Москва

+7 (499) 755 75 99

Сайт: [ортус-механика.рф](http://ортус-механика.рф)

## *Комплект поставки*

<i>Общая высота, в м.</i>		1,5	2,7	3,9	5,1	6,3	7,5	8,7	9,9	11,1	12,3	13,5	14,7	15,9	17,1	18,3	19,4	
<i>Высота до настила, в м.</i>		0,4	1,6	2,8	4,0	5,2	6,4	7,6	8,8	10	11,2	12,4	13,6	14,8	16	17,2	18,3	
<i>Вес, в кг.</i>		120	150	180	210	240	270	300	330	360	390	420	450	480	510	540	570	
<i>№</i>	<i>Название детали (узла)</i>																	
1	База в сборе	2	2	2	2	2	2	2	2	2	2	2	2	2	2	2	2	2
2	Стяжка диагональная	1	1	1	2	2	2	2	3	3	3	3	4	4	4	4	4	4
3	Настил с локом	1	1	1	1	1	1	1	1	1	1	1	1	1	1	1	1	1
4	Настил без лоука	3	3	3	3	3	3	3	3	3	3	3	3	3	3	3	3	3
5	Лестница секции	4	8	12	16	20	24	28	32	36	40	44	48	52	56	60	64	64
6	Гантель	4	8	12	16	20	24	28	32	36	40	44	48	52	56	60	64	64
7	Стяжка секции	4	8	12	16	20	24	28	32	36	40	44	48	52	56	60	64	64

